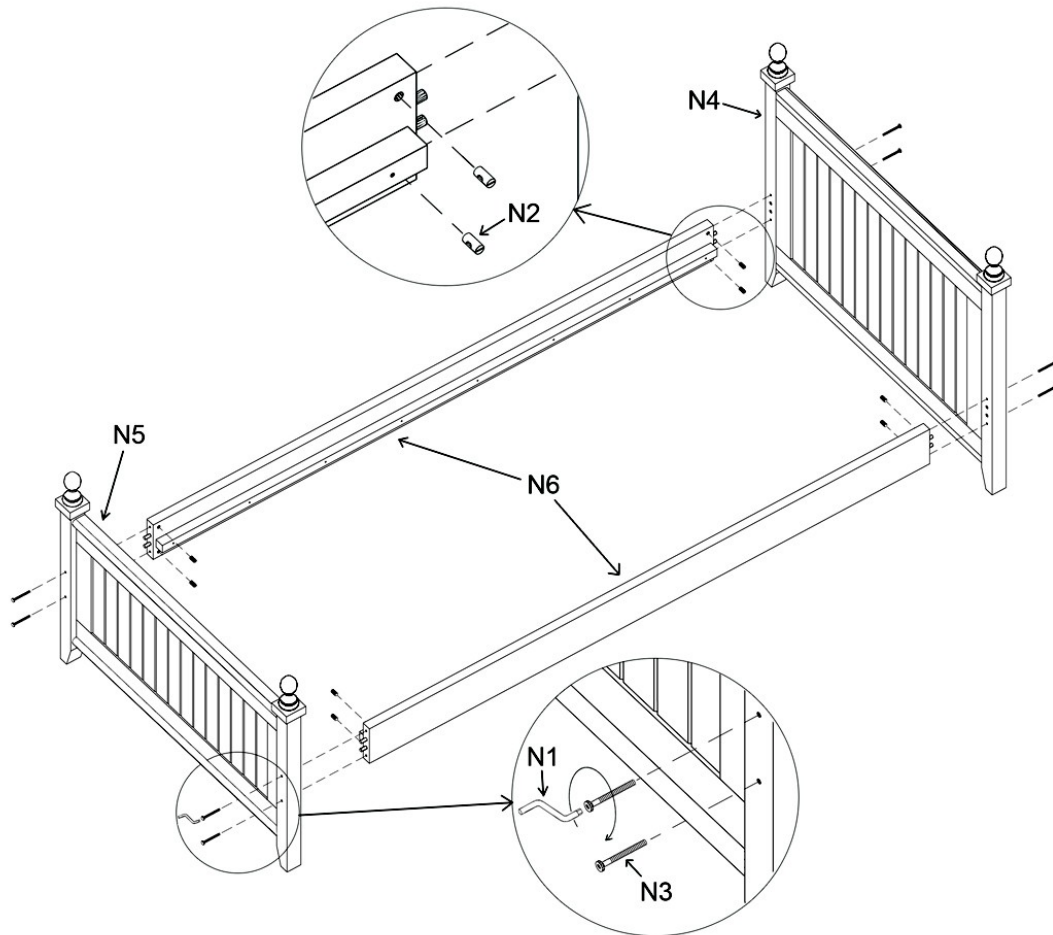


ΟΔΗΓΙΕΣ ΣΥΝΑΡΜΟΛΟΓΗΣΗΣ

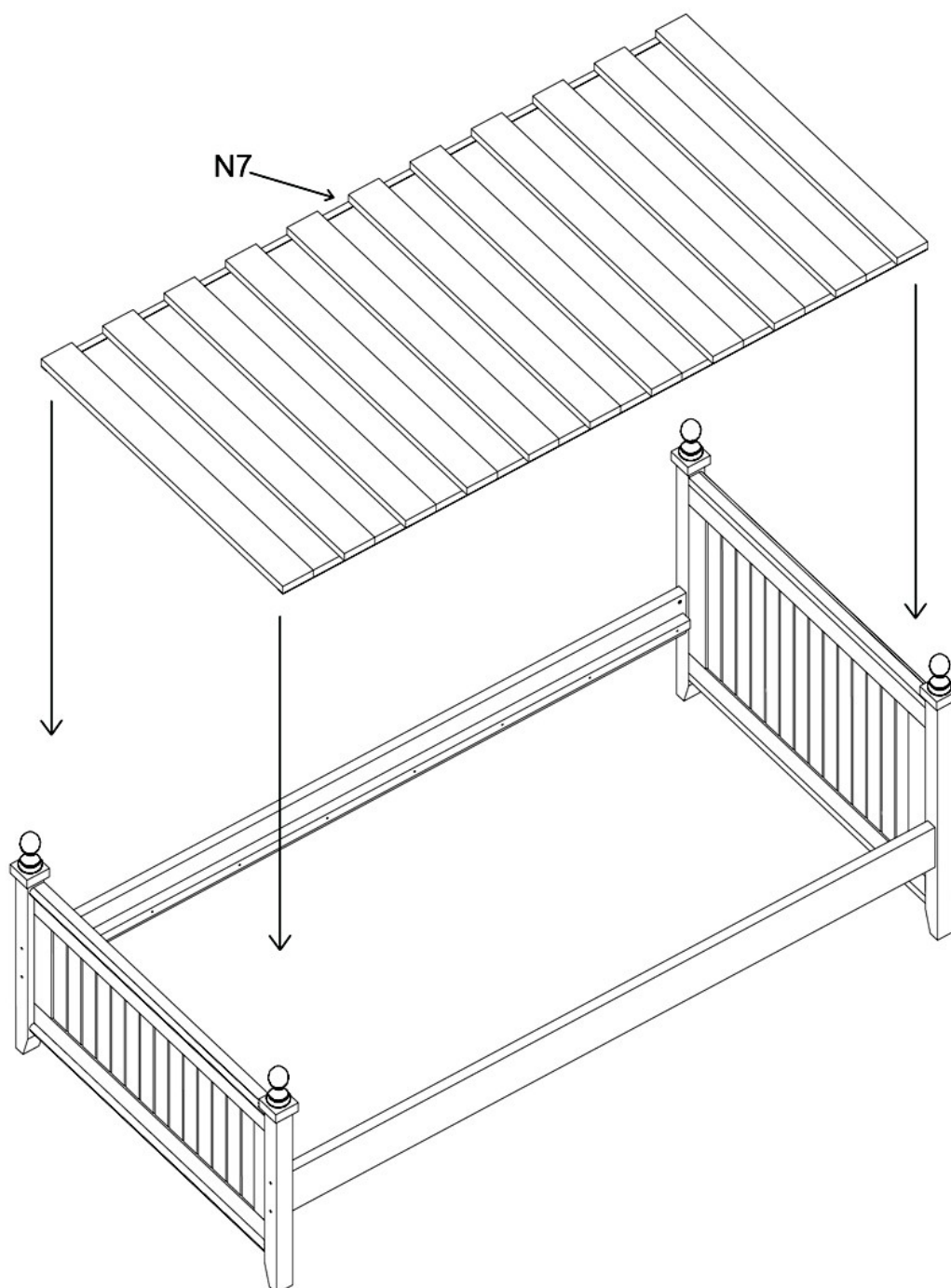
ΒΗΜΑ 1

GR: Τοποθετούμε τα βαρελάκια συναρμολόγησης (N.2) στις οπές στις πλαϊνές τραβέρσες (N.6) της βάσης και τις συνδέουμε στο κεφαλάρι (N.4) και ποδαρικό (N.5) χρησιμοποιώντας τις βίδες συναρμολόγησης (N.3). Σφίγγουμε τις βίδες (N.3) χρησιμοποιώντας το κλειδί συναρμολόγησης (N.1).

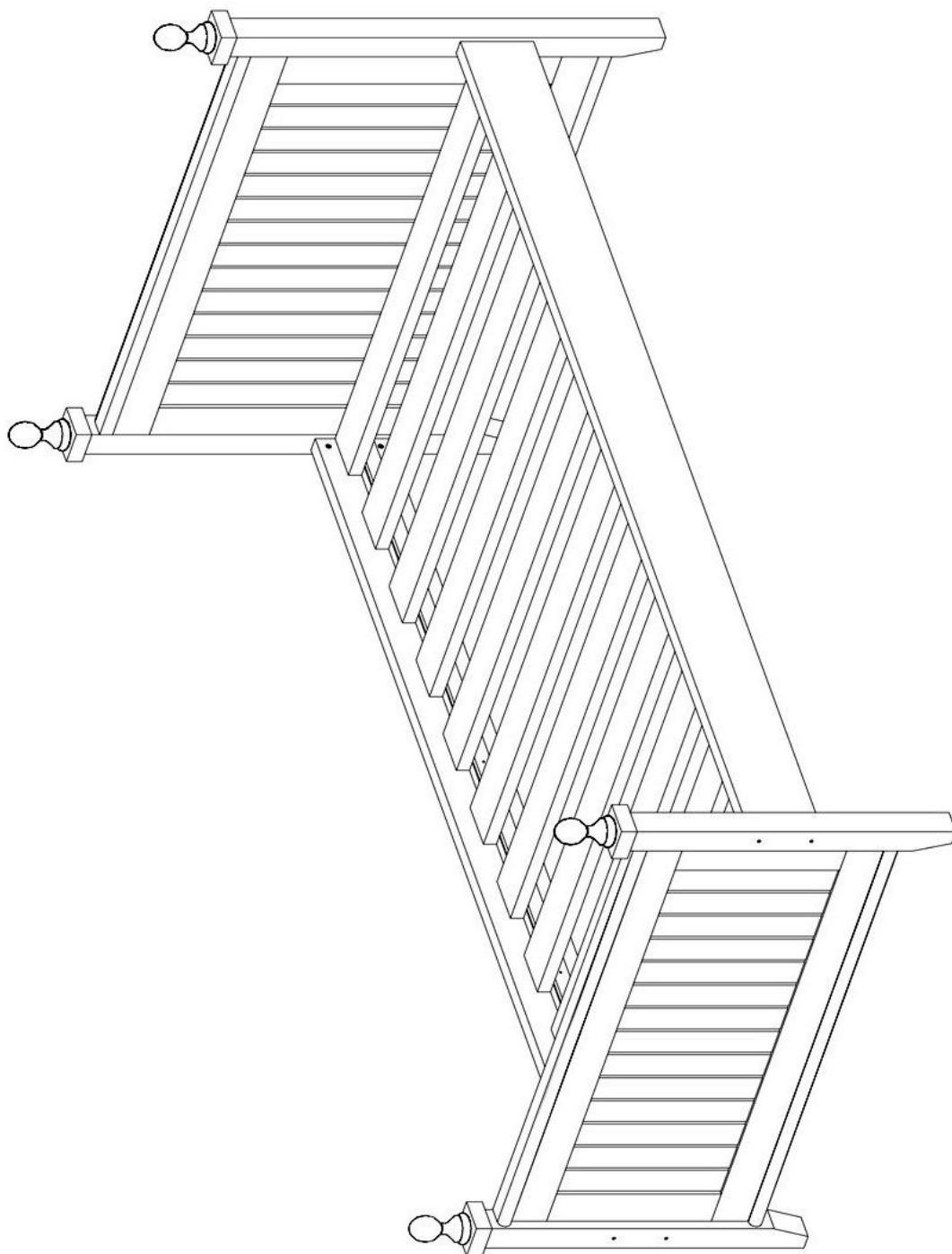


ΒΗΜΑ 2


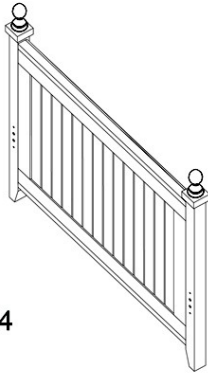
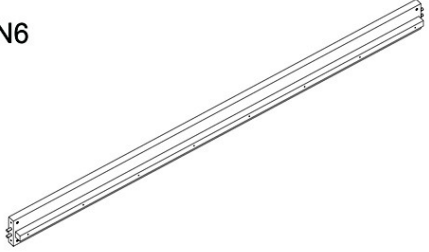

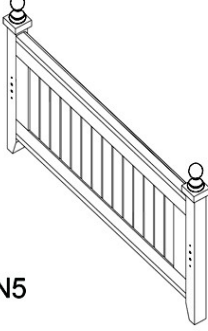
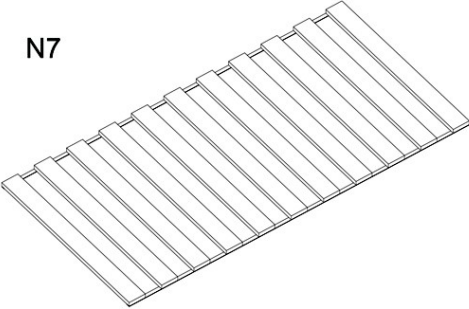

GR: Τοποθετούμε τη βάση του στρώματος (N.7) πάνω στις πλαϊνές τραβέρσες (N.6).



ΑΠΟΤΕΛΕΣΜΑ



ΥΛΙΚΑ

 <p>N1</p>	 <p>N4</p>	 <p>N6</p>
 <p>N2</p>	 <p>N5</p>	 <p>N7</p>
 <p>N3</p>		